

RUS



# ИНСТРУКЦИЯ

по эксплуатации,  
монтажу и гарантии



## МИКРОВОЛНОВАЯ ПЕЧЬ

**Модель: EXM-107**

Обязательно прочтите инструкцию  
по эксплуатации и монтажу перед  
подключением прибора к работе



## СОДЕРЖАНИЕ:

**ВАЖНАЯ ИНФОРМАЦИЯ**..... 2

**УКАЗАНИЯ ПО БЕЗОПАСНОСТИ  
И ПРЕДУПРЕЖДЕНИЯ**..... 3

**УКАЗАНИЯ ПО ПРИМЕНЕНИЮ  
ПОСУДЫ ДЛЯ СВЧ** ..... 7

**ОПИСАНИЕ ПРИБОРА**..... 11

**ЭКСПЛУАТАЦИЯ ИЗДЕЛИЯ**..... 12

Панель управления  
Описание функций

**ЧИСТКА И УХОД** ..... 16

**ИНСТРУКЦИЯ ПО УСТАНОВКЕ**..... 18

**ПОИСК И УСТРАНЕНИЕ НЕИСПРАВНОСТЕЙ,  
ТРАНСПОРТИРОВКА**..... 20

Поиск и устранение неисправностей  
Транспортировка

**ИНФОРМАЦИЯ О ПРОИЗВОДИТЕЛЕ**..... 21

## ВАЖНАЯ ИНФОРМАЦИЯ

Благодарим вас за выбор одного из наших продуктов. Мы рекомендуем внимательно ознакомиться с инструкциями и предупреждениями, содержащимися в этом руководстве, чтобы правильно использовать данный бытовой прибор.

### УВАЖАЕМЫЙ ПОКУПАТЕЛЬ!

- Перед использованием данного прибора внимательно изучите эту инструкцию и держите ее в удобном месте, чтобы при необходимости использовать в качестве справочной информации.

- Мы проводим политику постоянного совершенствования проектирования и разработки, следовательно, строгая точность иллюстраций и описаний не может быть гарантирована.

- Прибор не предназначен для использования лицами (включая детей) с пониженными физическими, чувственными или умственными способностями или при отсутствии у них опыта или знаний, если они не находятся под контролем или не проинструктированы об использовании прибора лицом ответственным за безопасность.

### МЕРЫ ПРЕДОСТОРОЖНОСТИ ВО ИЗБЕЖАНИЕ ВОЗМОЖНОГО ВОЗДЕЙСТВИЯ ЧРЕЗМЕРНОЙ МИКРОВОЛНОВОЙ ЭНЕРГИИ

**a)** Не пытайтесь использовать эту печь с открытой дверью, так как это может привести к вредному воздействию микроволновой энергии. Важно не ломать и не пытаться снять защитные элементы.

**b)** Не ставьте никаких предметов между передней частью печи и ее дверью и избегайте накопления пыли или остатков чистящих средств на поверхностях уплотнителей.

**c) ПРЕДУПРЕЖДЕНИЕ!** В случае повреждения двери или уплотнительных элементов, печь эксплуатировать нельзя до тех пор, пока она не будет отремонтирована специализированным сервисным центром.

**!** Если прибор не содержать в чистоте, качество его поверхностей может ухудшиться, что влияет на срок его службы и может привести к опасным ситуациям.

### Техническое описание:

МОДЕЛЬ	EXM-107
НОМИНАЛЬНОЕ НАПРЯЖЕНИЕ	220 В ~ 50 Гц
НОМИНАЛЬНАЯ ВХОДНАЯ МОЩНОСТЬ (микроволновая)	1450 Вт
НОМИНАЛЬНАЯ ВЫХОДНАЯ МОЩНОСТЬ (микроволновая)	900 Вт
НОМИНАЛЬНАЯ ВХОДНАЯ МОЩНОСТЬ (гриль)	1000 Вт
ОБЪЕМ ПЕЧИ	25 л
ДИАМЕТР ПОВОРОТНОЙ ПЛАТФОРМЫ	315 мм
ВНЕШНИЕ РАЗМЕРЫ (Длина x Глубина x Высота)	594x400x388 мм
ВЕС НЕТТО	18,5 кг

*Данный прибор предназначен только для приготовления пищи исключительно в помещении в домашних условиях.*



### ВВОД В ЭКСПЛУАТАЦИЮ

Эксплуатация микроволновой печи разрешается только во встроеном состоянии.

Как только микроволновая печь будет подключена к сети электропитания, она сразу же будет готова к работе.

### ТРЕБОВАНИЯ БЕЗОПАСНОСТИ

Эта микроволновая печь соответствует нормам технической безопасности. Тем не менее, ненадлежащая эксплуатация может привести к травмам и материальному ущербу.

Прежде чем начать эксплуатировать прибор, внимательно прочитайте данную инструкцию по эксплуатации. В ней содержатся важные указания по монтажу, технике безопасности, эксплуатации и техобслуживанию. Вы обезопасите себя и предотвратите повреждения вашего прибора.





В соответствии с нормой IEC/EN 60335-1 компания настоятельно рекомендует ознакомиться с главой об установке прибора и следовать указаниям и предупреждениям по безопасности.

Компания не несёт ответственности за повреждения, вызванные несоблюдением данных указаний.

Бережно храните данную инструкцию по эксплуатации и по возможности передайте ее следующему владельцу!

## НАДЛЕЖАЩЕЕ ИСПОЛЬЗОВАНИЕ

Микроволновая печь предназначена для использования в частных домашних хозяйствах.

Этот прибор не предназначен для использования вне помещений.

- Используйте микроволновую печь исключительно в бытовых условиях для размораживания, разогрева и приготовления продуктов. Применение прибора в любых других целях недопустимо.

- Если вы нагреваете в режиме СВЧ возгораемые продукты, то содержащаяся в них влага испаряется. В результате они могут высохнуть и самовоспламениться. Никогда не используйте микроволновую печь для хранения и сушки воспламеняемых материалов.

- Лица, которые по состоянию здоровья или из-за отсутствия опыта и соответствующих знаний не могут уверенно пользоваться микроволновой печью, должны при её эксплуатации находиться под присмотром. Такие лица могут пользоваться прибором без надзора лишь в том случае, если они получили все необходимые для этого разъяснения. Они должны осознавать возможные опасности, связанные с неправильной эксплуатацией.

- В связи с особыми требованиями (например, в отношении температуры, влажности, стойкости к химическим реагентам, износоустойчивости и вибрации) рабочая камера прибора оснащена специальным осветительным элементом. Этот специальный осветительный элемент должен использоваться только по назначению. Он не подходит для освещения помещений. Замену может проводить только сертифицированный компанией специалист или сервисная служба.

## ЕСЛИ У ВАС ЕСТЬ ДЕТИ

Детей младше восьми лет не следует допускать близко к микроволновой печи, или они должны быть при этом под постоянным присмотром.

- Дети старше восьми лет могут пользоваться микроволновой печью без надзора взрослых, если они настолько освоили управление прибором, что могут это делать с уверенностью. Дети должны осознавать возможную опасность, связанную с неправильной эксплуатацией.

- Не разрешайте детям проводить чистку и техобслуживание микроволновой печи без присмотра.

- Не оставляйте без присмотра детей, если они находятся вблизи микроволновой печи. Никогда не позволяйте детям играть с прибором.

**ОПАСНОСТЬ УДУШЬЯ!** При игре с упаковкой (например, плёнкой) дети могут завернуться в неё или натянуть на голову, что приведёт к удушью. Храните упаковочный материал в недоступном для детей месте.



## ТЕХНИЧЕСКАЯ БЕЗОПАСНОСТЬ

Повреждения микроволновой печи могут представлять собой угрозу вашей безопасности. Проверяйте отсутствие видимых повреждений. Никогда не пользуйтесь повреждённым прибором.

- При повреждении сетевого провода его замена должна выполняться специалистом, во избежание возникновения опасностей для пользователя.

- При включении повреждённой микроволновой печи возможен выход микроволн, которые несут в себе опасность для пользователя. Не пользуйтесь прибором, если

- дверца погнута.

- шарниры дверцы ослаблены.

- имеются заметные отверстия или трещины в корпусе, на дверце или на стенках рабочей камеры.

- Прикосновение к токоведущим соединениям, а также нарушение электропроводки и механической конструкции прибора представляет опасность для вас и может привести к нарушениям работы микроволновой печи. Никогда не вскрывайте корпус прибора.



## УКАЗАНИЯ ПО БЕЗОПАСНОСТИ И ПРЕДУПРЕЖДЕНИЯ

Параметры подключения (напряжение и частота) на типовой табличке микроволновой печи должны обязательно соответствовать параметрам электросети во избежание повреждений прибора. Перед подключением сравните эти данные. В случае сомнений проконсультируйтесь со специалистом по электромонтажу.

• Многоместные розетки или удлинители не обеспечивают необходимую безопасность (опасность возгорания). Не подключайте микроволновую печь к электросети с помощью таких устройств.

• Электробезопасность микроволновой печи гарантирована только в том случае, если она подключена к системе защитного заземления, выполненной в соответствии с предписаниями.

Очень важно проверить соблюдение этого основополагающего условия обеспечения электробезопасности, чтобы исключить ущерб, вызванный отсутствующим или оборванным защитным соединением (например, удар электротоком). В случае сомнений поручите специалисту-электрику проверку электропроводки на распределительном щите.

• Используйте микроволновую печь только во встроенном виде, чтобы обеспечить её надёжную работу.

• Неправильно выполненные ремонтные работы могут стать причиной серьёзной опасности для пользователя. Ремонтные работы может проводить только сертифицированный специалист или сервисная служба.

• Право на гарантийное обслуживание теряется, если ремонт микроволновой печи выполняет специалист сервисной службы, не авторизованной фирмой.

При проведении ремонтных работ, а также чистки и ухода микроволновая печь должна быть отключена от сети. Прибор считается отсоединённым от сети, если выполнено одно из следующих условий:

– сетевая вилка прибора вынута из розетки.

При отключении прибора от сети тяните за вилку, а не за сетевой кабель.

– выключен предохранитель на распределительном щите.

– полностью вывернут резьбовой предохранитель на распределительном щите.

• Только при использовании оригинальных запчастей компания гарантирует, что будут выполнены требования к безопасности. Неисправные детали можно заменять только на оригинальные запчасти.

• Пользуйтесь микроволновой печью, встроенной за мебельной дверцей, только при открытой дверце. Не закрывайте мебельную дверцу, если прибор работает. При закрытой дверце возможен застой нагретого влажного воздуха. При этом могут быть повреждены прибор и ниша для встраивания. Закрывайте дверцу только после того, как прибор полностью остынет.

• Не разрешается эксплуатация микроволновой печи на не стационарных объектах (например, на судах).

• Надёжная и безопасная работа микроволновой печи гарантирована лишь в том случае, если она подключена к централизованной электросети.

## ПРАВИЛЬНАЯ ЭКСПЛУАТАЦИЯ

Следите за тем, чтобы блюда всегда разогревались в достаточной степени.

Необходимое для этого время зависит от многих факторов, например, от исходной температуры, количества, вида и свойств продукта, от изменений в рецепте.

Если в пище имеются бактерии, то они уничтожаются только при достаточно высокой температуре ( $> 70^{\circ}\text{C}$ ) в течение достаточно длительного времени ( $> 10$  мин.). Если Вы сомневаетесь, что блюдо разогрето как следует, выберите более длительное время.

• Важно, чтобы температура в пище распределялась равномерно и была достаточно высокой.

Перемешивайте пищу или переворачивайте продукты, чтобы они нагревались равномерно, а также обращайте внимание на указанное время выравнивания при разогреве, размораживании, приготовлении. Время выравнивания – это время покоя, в течение которого выравнивается температура в пище.

• Учитывайте, что время приготовления, разогрева и размораживания продуктов в микроволновой печи часто существенно короче, чем при пользовании плитой или духовым шкафом. Слишком длительная обработка микроволнами приводит к высушиванию и даже самовозгоранию продуктов питания.



Существует опасность пожара. Опасность возгорания существует также при сушке хлеба, булочек, цветов, трав. Не сушите такие продукты в микроволновой печи!

- Подушки, наполненные зёрнами, вишневыми косточками или гелем, или подобные предметы могут воспламениться даже после того, как вы вынули их из микроволновой печи. Не разогревайте их в приборе. Опасность возгорания!

Микроволновая печь не предназначена для очистки и дезинфекции предметов первой необходимости. При этом, происходит нагрев до высоких температур, и возникает опасность ожога при вынимании. Опасность возгорания!

- Микроволновая печь может получить повреждения из-за отсутствия в ней продуктов или неправильной загрузки. Поэтому не используйте прибор для предварительного разогрева посуды или для сушки трав и подобных продуктов.

- Разрешается включать микроволновую печь только, когда в рабочей камере находятся продукты или посуда, покрытая глазурью. Кроме того, обязательно использование вращающегося поддона.

- В закрытых ёмкостях или бутылках при нагреве возникает давление, что может привести к взрыву. Никогда не разогревайте пищу или жидкости в закрытых ёмкостях или бутылках. У детских бутылочек предварительно снимайте колпачок и соску.

- При разогреве блюд тепло образуется непосредственно в пище, при этом посуда остаётся более холодной. Она нагревается только в результате передачи тепла от пищи. После извлечения блюда из рабочей камеры проверьте, имеет ли оно требуемую температуру. При этом не ориентируйтесь на температуру посуды! **Особенно внимательно следите за температурой при подогревании детского питания!** После подогрева хорошо перемешайте или встряхните детское питание, после чего попробуйте его сами, чтобы ребёнок не обжёгся.

При варке, особенно при дополнительном нагреве жидкостей в режиме СВЧ возможно, что хотя температура кипения и достигнута, однако типичные для кипения пузырьки ещё не поднимаются на поверхность. Жидкость кипит неравномерно.

Эта так называемая задержка кипения может привести при вынимании ёмкости или при её сотрясении к неожиданному началу образования пузырьков пара или к неожиданному взрывообразному выкипанию. Опасность получения ожогов!

Образование пузырьков пара может быть таким сильным, что дверца может самопроизвольно открыться. **Опасность травм и повреждений! Перемешивайте жидкость перед разогревом/кипячением. После разогрева подождите минимум 20 секунд, прежде чем вынуть ёмкость из рабочей камеры.** Кроме того, во время разогрева вы можете поместить в ёмкость стеклянный стержень или подобный предмет, если имеется.

- Если продукты питания в рабочей камере начинают выделять дым, оставьте дверцу прибора закрытой, чтобы погасить пламя в случае его возникновения.

Прервите процесс, выключив микроволновую печь и вынув сетевую вилку из розетки.

Откройте дверцу, только когда дым исчезнет.

- Масла и жиры могут воспламеняться при перегреве. Никогда не оставляйте без присмотра микроволновую печь при приготовлении с использованием масел и жиров. Не используйте прибор для приготовления во фритюре. В случае возгорания масла или жира ни в коем случае не пытайтесь загасить огонь водой. Выключите прибор и погасите пламя, оставив дверцу закрытой.

- Воспламеняемые предметы, расположенные вблизи включённой микроволновой печи, могут загореться из-за высоких температур. Никогда не используйте прибор для обогрева помещений.

Если при приготовлении продуктов вы используете алкогольные напитки, помните, что алкоголь при высоких температурах испаряется и может воспламениться у горячих поверхностей. Никогда не нагревайте неразбавленный алкоголь. Опасность возгорания!

- Блюда при их поддержании в тёплом виде или хранении в рабочей камере могут высохнуть, а выделившаяся влага может привести к коррозии в микроволновой печи. Также возможно повреждение панели управления, столешницы или шкаф для встраивания. По этой причине накрывайте продукты крышкой.





## УКАЗАНИЯ ПО БЕЗОПАСНОСТИ И ПРЕДУПРЕЖДЕНИЯ

- Для предотвращения коррозии сразу тщательно удаляйте пищу или жидкости с содержанием поваренной соли при их попадании на стальные стенки рабочей камеры.

- После эксплуатации прибора его рабочая камера остаётся горячей. Существует опасность получения ожогов! Очищайте рабочую камеру и принадлежности, только когда они остынут. Проведение очистки спустя более длительное время затрудняет её или делает невозможной. В некоторых случаях сильные загрязнения могут повредить микроволновую печь и даже стать причиной возникновения опасностей.

**ОПАСНОСТЬ ВОЗГОРАНИЯ!** *Обратите внимание на указания в главе «Чистка и уход».*

- **ОПАСНОСТЬ ВОЗГОРАНИЯ!** Пластиковая посуда, непригодная для режима СВЧ, может деформироваться и повредить микроволновую печь. Не используйте металлические ёмкости, алюминиевую фольгу, столовые приборы, посуду с металлическим покрытием, хрусталь с содержанием свинца, чашечки с рифлёными краями, нетермостойкую пластиковую посуду, деревянную посуду, металлические клипсы, пластиковые и бумажные клипсы с проволокой внутри, пластиковые стаканчики с остатками алюминиевых крышек (см. главу «Указания по применению посуды для СВЧ»).

При использовании этих предметов возможно повреждение посуды или возникновение опасности пожара.

Одноразовые ёмкости из пластмассы должны обладать качествами, описанными в главе «Указания по применению посуды для СВЧ / пластмассовая посуда».

Не оставляйте микроволновую печь без присмотра при разогревании или приготовлении пищи в одноразовой посуде из пластмассы, картона или других воспламеняющихся материалов.

- Теплоизолирующая упаковка имеет тонкий слой алюминиевой фольги. Эта фольга отражает микроволны. Микроволны могут нагреть слой бумаги настолько, что она загорится.

Не разогревайте в микроволновой печи блюда в теплоизолирующей упаковке, например, в пакетиках для кур гриль.

- Если вы нагреваете в микроволновом режиме яйца без скорлупы, то яичный желток после приготовления может сильно разбрызгаться. Поэтому необходимо предварительно проколоть желточную оболочку несколько раз.

- Если вы нагреете яйца в скорлупе в микроволновом режиме, то они могут лопнуть даже после вынимания из рабочей камеры.

Варите яйца в скорлупе только в специальной посуде. Не разогревайте в микроволновой печи яйца, сваренные вкрутую.

- Если вы будете нагревать продукты с прочной кожей или кожей, например, помидоры, колбаски, картофель в мундире, баклажаны, то они могут лопнуть. Предварительно проткните такие продукты несколько раз или сделайте на них насечки, чтобы образующийся пар мог испаряться.

- Посуда с полыми элементами ручек и крышек не подходит для режима СВЧ. В полости может попасть влага, поэтому возникнет сильное давление, что приведёт к взрывному разрушению полых деталей (исключение: из полостей в достаточной степени удалён воздух). Не используйте такую посуду для приготовления.

Ртутные или жидкостные термометры не подходят для высокотемпературного режима, так как они легко разрушаются. Для проверки температуры пищи прервите работу прибора. Используйте для измерения температуры пищи подходящий специальный термометр.

- Пар из пароструйного очистителя может попасть на детали микроволновой печи, находящиеся под напряжением, и вызвать короткое замыкание. Никогда не используйте для очистки прибора пароструйный очиститель.

## УМЕНЬШЕНИЕ РИСКА ТРАВМ ЛЮДЕЙ ОПАСНОСТЬ

**Опасность поражения электрическим током.**

*Прикосновение к некоторым внутренним компонентам может привести к серьезной травме или смерти. Не разбирайте прибор.*



**Опасность поражения электрическим током.**

*Неадекватное заземление может привести к удару током. Не вставляйте вилку от прибора в розетку до тех пор, пока он не будет должным образом установлен и заземлен.*





## УКАЗАНИЯ ПО ПРИМЕНЕНИЮ ПОСУДЫ ДЛЯ СВЧ

### ПОСУДА

#### ПРОВЕРКА ПОСУДЫ:

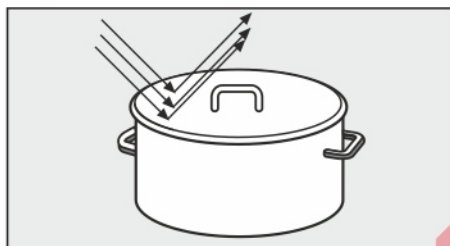
1. Наполните надежный контейнер 1 стаканом холодной воды (250 мл.) вместе с исследуемой посудой.

2. Подогрейте его на максимальной мощности в течение 1 минуты.

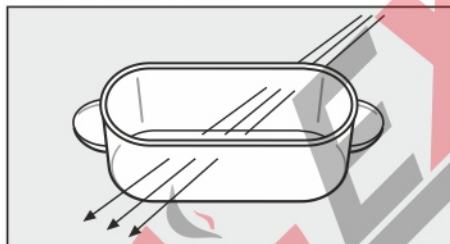
3. Осторожно дотроньтесь до посуды. Если пустая посуда теплая, не используйте ее для приготовления в печи.

4. **Нагревайте не более 1 минуты.**

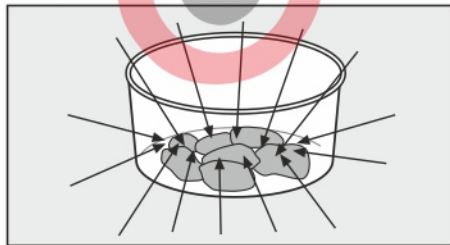
Микроволны



– отражаются от металла



– проникают через стекло, фарфор, пластик, картон



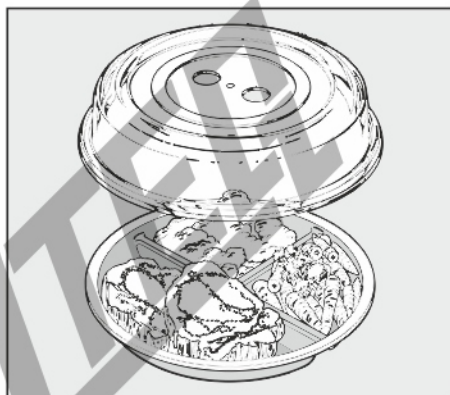
– поглощаются продуктами питания



**Опасность пожара из-за использования неподходящей посуды. Посуда, непригодная для режима СВЧ, может деформироваться и повредить микроволновую печь. Принимайте во внимание указания по применению посуды.**

### КРЫШКА

- предотвращает излишнее испарение влаги, особенно при длительном разогреве.
- ускоряет процесс разогревания пищи.
- предотвращает высыхание пищи.
- препятствует загрязнению рабочей камеры прибора.



Поэтому закрывайте пищу при использовании отдельного микроволнового режима крышкой, подходящей для этого режима.

Такие крышки имеются в продаже. Вместо крышки можно также воспользоваться пищевой плёнкой, пригодной для использования в микроволновых печах. Бытовая прозрачная плёнка может деформироваться при высокой температурой и приклеиться к продуктам питания.

Риск повреждений из-за чувствительного к нагреву пластика. Материал крышки, как правило, выдерживает температуру до 110°C (см. данные производителя). При более высоких температурах возможна деформация пласт массы, она может приклеиться к продуктам питания.

Поэтому используйте крышку только в микроволновых печах и только в отдельном (некомбинированном) микроволновом режиме.



Риск повреждений вследствие закрытия отверстий. При небольшом диаметре ёмкости возможно, что крышка закроет её герметично и пар не сможет улетучиваться через боковые отверстия крышки. Крышка нагреется слишком сильно и может расплавиться. Следите за тем, чтобы крышка не закрывала ёмкость герметично.

**Не пользуйтесь крышкой**, если

- пища разогревается в панировке.
- готовятся блюда с хрустящей корочкой, например, тосты.

Опасность взрыва вследствие повышения давления.

В закрытых ёмкостях или бутылках при нагреве возникает давление, что может привести к взрыву. Никогда не разогревайте пищу или жидкости в закрытых ёмкостях, например, баночках с детским питанием. Их нужно предварительно открывать. У детских бутылочек заранее снимайте колпачок и соску.

#### МАТЕРИАЛ И ФОРМА

Материал и форма используемой посуды влияют на время разогрева и приготовления. Хорошо зарекомендовала себя плоская посуда круглой и овальной формы. Равномерность нагрева пищи в таких формах лучше, чем при использовании посуды с углами.

**Опасность получения травм из-за полых элементов ручек посуды и ручек крышек. При использовании посуды с полыми элементами, в которые может попасть влага, существует опасность создания давления со взрывоподобным разрушением этих элементов.**

**Не пользуйтесь посудой с полыми элементами ручек и с ручками крышек в виде кнопок, в ином случае полости таких элементов должны хорошо вентилироваться.**

#### МЕТАЛЛ

Металлические ёмкости, алюминиевая фольга, столовые приборы не подходят для использования в микроволновой печи, так же как и посуда с металлическим покрытием (декоративным покрытием, например, с золотой каймой, кобальтовой синей краской). Металл отражает микроволны и этим препятствует процессу приготовления. Не используйте пластиковые стаканчики с не полностью удалёнными алюминиевыми крышками.

#### ПОСУДНАЯ ГЛАЗУРЬ, КРАСКИ

В состав некоторых видов глазури и красок входит металл. Поэтому такая посуда не пригодна для использования в микроволновых печах.

#### СТЕКЛО

Огнеупорное стекло или стеклокерамика очень хорошо подходят для использования в микроволновом режиме.

Хрусталь, который обычно содержит свинец, может треснуть в микроволновой печи. Поэтому он не подходит для использования.

#### ФАРФОР

Фарфоровая посуда хорошо подходит для использования в микроволновой печи.

Однако на ней не должно быть декоративного металлического покрытия, например, позолоченных краёв, а также полых деталей ручек.

#### ФАЯНС

На расписном фаянсе узор должен находиться под слоем глазури.

Фаянс может сильно нагреваться. Надевайте защитные перчатки.

#### ДЕРЕВО

Вода, содержащаяся в дереве, испаряется во время процесса приготовления. При этом дерево высыхает, и в нём появляются трещины.

Поэтому деревянная посуда не пригодна для использования.

#### ПЛАСТМАССА

Риск повреждений из-за чувствительного к нагреву пластика. Пластмассовая посуда должна быть термостойкой и выдерживать температуры не менее 110°C. В противном случае она деформируется, а пластмасса может расплавиться и приклеиться к продуктам питания. Пластмассовая посуда может использоваться только в отдельном микроволновом режиме.

#### ОДНОРАЗОВАЯ ПОСУДА

Опасность пожара из-за использования неподходящей посуды. Одноразовая посуда из пластмассы, картона или других горючих материалов может воспламениться.

Не оставляйте прибор без присмотра при разогреве или приготовлении пищи в одноразовой посуде из пластмассы, картона или других воспламеняемых материалов.

В целях заботы об окружающей среде воздержитесь от использования одноразовой посуды.

**МАТЕРИАЛЫ, КОТОРЫЕ МОЖНО  
ИСПОЛЬЗОВАТЬ В МИКРОВОЛНОВОЙ ПЕЧИ**

<b>ПОСУДА</b>	<b>ПРИМЕЧАНИЯ</b>
<b>Посуда для обжаривания</b>	Следуйте инструкциям производителя. Дно посуды для обжаривания должно быть не менее 5мм. От вращающейся поверхности. Неправильное использование может привести к ее поломке.
<b>Столовая посуда</b>	Только подходящая для микроволновых печей. Следуйте инструкциям производителя. Не используйте треснутую посуду или посуду с обитыми краями.
<b>Стекланные сосуды</b>	Всегда снимайте крышку. Подогревайте еду только до теплого состояния. Большинство стекланных контейнеров не жаропрочные и могут треснуть.
<b>Бумажные тарелки и чашки</b>	Используйте только для краткосрочной готовки/подогревания. При готовке не оставляйте печь без присмотра.
<b>Бумажные салфетки</b>	Используйте для накрывания еды при повторном подогреве и впитывания жира. Используйте для краткосрочной готовки под присмотром.
<b>Пергаментная бумага</b>	Используйте в качестве крышки во избежание разбрызгивания или обертки при пароварении.
<b>Пластмасса</b>	Только подходящая для микроволновых печей. Следуйте инструкциям производителя. Должна быть оснащена этикеткой «Для микроволновых печей». Некоторые пластмассовые контейнеры размягчаются по мере того, как еда внутри них становится горячей. «Пакетики для кипячения» и плотно закрытые полиэтиленовые пакеты должны иметь надрезы, быть проколоты или иметь вентиляционные отверстия в зависимости от упаковки.
<b>Пищевая пленка</b>	Только подходящая для микроволновых печей. Используется для накрывания еды во время готовки для удерживания влаги. Пищевая пленка не должна касаться еды.
<b>Термометры</b>	Только подходящие для микроволновых печей (термометры для приготовления мяса и кондитерских изделий).
<b>Восковая бумага</b>	Используйте в качестве крышки во избежание разбрызгивания или для удерживания влаги.





**МАТЕРИАЛЫ, КОТОРЫЕ НЕЛЬЗЯ  
ИСПОЛЬЗОВАТЬ В МИКРОВОЛНОВОЙ ПЕЧИ**

ПОСУДА	ПРИМЕЧАНИЯ
<b>Алюминиевый поднос</b>	Может привести к появлению электрической дуги. Переложите еду в посуду для микроволновых печей.
<b>Пищевой картон с металлической ручкой</b>	Может привести к появлению электрической дуги. Переложите еду в посуду для микроволновых печей.
<b>Металлическая посуда или посуда с металлическим обрамлением</b>	Металл защищает еду от микроволновой энергии. Металлическое обрамление может привести к появлению электрической дуги.
<b>Металлические крепежи со скручиванием</b>	Могут привести к появлению электрической дуги или пожару в печи.
<b>Бумажные пакетики</b>	Могут привести к пожару в печи.
<b>Пенопласт</b>	Пенопласт может растаять или попасть в жидкость при воздействии высокими температурами.



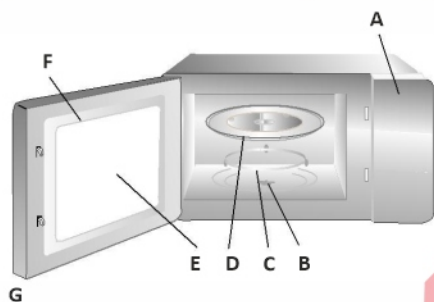
**EXTRA**



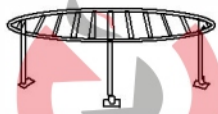


## НАИМЕНОВАНИЯ ЧАСТЕЙ ПЕЧИ И КОМПЛЕКТУЮЩИХ ДЕТАЛЕЙ

КОМПЛЕКТНОСТЬ	
Стекланный поднос	1 шт.
Вращающееся кольцо уплотнения	1 шт.
Руководство по эксплуатации	1 шт.



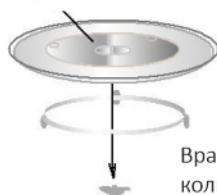
- A) Панель управления
- B) Вращающийся стержень
- C) Вращающееся кольцо уплотнения
- D) Стекланный поднос
- E) Смотровое окно
- F) Дверная конструкция
- G) Система блокировки



Полка для гриля (только для печей с грилем)

### УСТАНОВКА ПОВОРОТНОЙ ПЛАТФОРМЫ

Вращающийся стержень  
Стекланный поднос  
Втулка (нижняя часть)



Вращающееся кольцо уплотнения

### ОТКРЫВАНИЕ ДВЕРЦЫ

- Для открывания дверцы нажмите на кнопку открывания.

Если микроволновая печь работает, то при открывании дверцы работа прибора прервётся.

### РАЗМЕЩЕНИЕ ПОСУДЫ В РАБОЧЕЙ КАМЕРЕ

Оптимальным является размещение посуды в центре рабочей камеры.

### ВРАЩАЮЩИЙСЯ ПОДДОН

- a) Никогда не размещайте стекланный поднос нижней стороной вверх. Стекланный поднос не должен быть зафиксирован на месте.

- b) Стекланный поднос и вращающееся кольцо уплотнения должны всегда использоваться при готовке.

- c) Вся еда и контейнеры всегда помещаются на стекланный поднос для готовки.

- d) Если стекланный поднос или вращающееся кольцо уплотнения треснуло или сломалось, обратитесь в ближайший авторизованный сервисный центр.

### УСТАНОВКА И ПОДСОЕДИНЕНИЕ

1. Данный прибор предназначен только для использования в домашних условиях.

2. Данная печь предназначена только для встроенного использования. Она не предназначена для использования на столе или внутри шкафа.

3. Просим вас соблюдать специальные инструкции по установке.

4. Прибор можно установить в стенном шкафу шириной 60 см (не менее 55 см в глубину и 85 см от пола).

5. Прибор оснащен вилкой и должен подсоединяться только к должным образом установленной и заземленной розетке.

6. Напряжение сети должно соответствовать напряжению, указанному в заводском паспорте.

7. Только квалифицированный электрик может устанавливать розетку и заменять соединительный кабель. Если после установки вилка становится недоступной, отключающее устройство должно присутствовать со стороны установки с контактным зазором не менее 3 мм.

8. Нельзя использовать адаптеры, тройники и удлинительные кабели. Перегрузка может привести к пожару.



## ЭКСПЛУАТАЦИЯ ИЗДЕЛИЯ

Данная микроволновая печь использует современное электрическое управление для наилучшей регулировки параметров приготовления.

### ПЕРЕД ПЕРВЫМ ИСПОЛЬЗОВАНИЕМ

После доставки оставьте распакованный прибор в помещении примерно на 2 часа при комнатной температуре, прежде чем в первый раз его включить.

За это время происходит выравнивание температуры прибора относительно температуры в помещении.

Это важно для надёжной работы электроники прибора в дальнейшем.



**Опасность удушья из-за упаковочного материала.** При игре с упаковкой (например, плёнкой) дети могут завернуться в неё или натянуть на голову, что приведёт к удушью. Храните упаковочный материал в недоступном для детей месте.

- При распаковке прибора удалите **весь** упаковочный материал.



**Не удаляйте специальную защитную пластину, расположенную в рабочей камере перед отверстием выхода микроволн, а также плёнку с внутренней стороны дверцы.**

- Проверьте у прибора отсутствие повреждений.



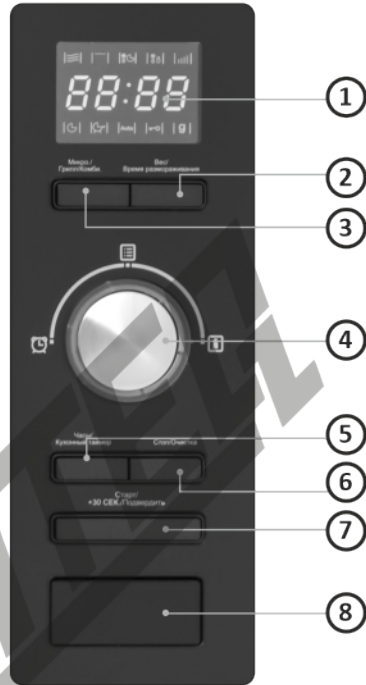
**Опасность для здоровья вследствие повреждений прибора.** В этом случае при включённом приборе микроволны могут проникать наружу, что опасно для пользователя.

**Не пользуйтесь микроволновой печью, если**

- дверца прибора погнута.
- шарниры дверцы ослаблены.
- имеются заметные отверстия или трещины в корпусе, на дверце или на стенках рабочей камеры.

- Очистите рабочую камеру и принадлежности, используя губчатую салфетку и тёплую воду.

## ПАНЕЛЬ УПРАВЛЕНИЯ



1) Дисплей для индикации текущего времени и информации по управлению

2) Кнопка Микро./Гриль/Комби.

3) Кнопка Вес/Время разморозки

4) Ручка управления Время/Автоменю/ Вес

5) Кнопка Часы/Кухонный таймер

6) Кнопка Стоп/Очистка

7) Кнопка Старт/плюс 30 секунд / Подтвердить

8) Кнопка открывания дверцы



## ОПИСАНИЕ ФУНКЦИЙ

### 1. НАСТРОЙКА ЧАСОВ

При включении питания микроволновой печи, светодиодный дисплей отобразит значение «0:00», прозвучит одиночный сигнал.

1. Нажмите «Кухонный таймер/Часы» один раз, чтобы выбрать функцию настройки часов, цифры обозначения часов начнут мигать.

2. Нажмите «+» или «-» чтобы настроить значение часов в диапазоне от 0 до 23.

3. Нажмите «Кухонный таймер/Часы», цифры обозначения минут начнут мигать.

4. Нажмите «+» или «-», чтобы настроить значение минут в диапазоне от 0 до 59.

5. Нажмите «Кухонный таймер/Часы», чтобы закончить настройку времени. Значок «:» мигает, и на дисплее высветится установленное время.

#### ПРИМЕЧАНИЕ!

1. Если настройка времени не была произведена, дисплей не будет отображать время при включении печи.

2. При нажатии «Стоп/Сброс» во время настройки времени, печь автоматически вернется в предыдущий режим.

### 2. ПРИГОТОВЛЕНИЕ ПИЩИ В РЕЖИМЕ МИКРОВОЛН

1. Нажмите «Печь/Гриль/Комб», и на светодиодном дисплее отобразится «P100».

2. Нажмите «Печь/Гриль/Комби» несколько раз либо нажмите «+» или «-», чтобы выбрать желаемый уровень мощности, и при каждом нажатии на дисплее будет отображаться «P100», «P80», «P50», «P30» или «P10». Затем нажмите «Старт/+30 сек./Подтвердить» для подтверждения, и нажмите «+» или «-», чтобы установить время готовки в диапазоне от 0:05 до 95:00.

3. Нажмите «Старт/+30 сек./Подтвердить» еще раз, чтобы начать приготовление.

**ПРИМЕР: Если Вы хотите использовать 80% мощности для приготовления блюда в течение 20 минут, выполните следующие действия:**

а) Нажмите «Печь/Гриль/Комби» один раз, на дисплее отобразится «P100».

б) Нажмите «Печь/Гриль/Комби» еще раз либо нажмите «+» или «-», чтобы выбрать микроволновую мощность в 80%.

с) Нажмите «Старт/+30 сек./Подтвердить» для подтверждения, и на дисплее отобразится «P80».

д) Нажмите «+» или «-», чтобы установить время готовки, пока на дисплее не отобразится «20:00».

е) Нажмите «Старт/+30 сек./Подтвердить», чтобы начать приготовление.

**ПРИМЕЧАНИЕ! Размер шага для регулирования времени следующий**

0 – 1 мин.	: 5 секунд
1 – 5 мин.	: 10 секунд
5 – 10 мин.	: 30 секунд
10 – 30 мин.	: 1 минута
30 – 95 мин.	: 5 минут

#### Расшифровка параметров настройки «Печь/Гриль/Комби»

Значение	Дисплей	Микроволновая мощность	Мощность гриля
1	P100	100%	
2	P80	80%	
3	P50	50%	
4	P30	30%	
5	P10	10%	
6	G	0%	100%
7	C-1	55%	45%
8	C-2	36%	64%

### 3. ПРИГОТОВЛЕНИЕ В РЕЖИМЕ ГРИЛЯ ИЛИ В КОМБИНИРОВАННОМ РЕЖИМЕ

1. Нажмите «Печь/Гриль/Комби», на светодиодном дисплее отобразится «P100», затем нажмите «Печь/Гриль/Комби» несколько раз, чтобы установить желаемую мощность; при каждом нажатии на дисплее будет отображаться «G», «C-1» или «C-2».



2. Затем нажмите «Старт/+30 сек./Подтвердить» для подтверждения и либо нажмите «+» или «-», чтобы установить время приготовления в диапазоне от 0:05 до 95:00. Нажмите «Старт/+30 сек./Подтвердить» еще раз, чтобы начать приготовление.

**ПРИМЕР: Если Вы хотите использовать 55% микроволновой мощности и 45% мощности гриля (С-1) для приготовления блюда в течение 10 минут, выполните следующие действия:**

- a) Нажмите «Печь/Гриль/Комби», один раз, на дисплее отобразится «P100».
- b) Нажмите «Печь/Гриль/Комби» несколько раз либо нажмите «+» или «-», чтобы выбрать режим «Комби 1».
- c) Нажмите «Старт/+30 сек./Подтвердить» для подтверждения, и на дисплее отобразится «С-1».
- d) Нажмите «+» или «-», чтобы установить время приготовления, пока на дисплее не отобразится «10:00».
- e) Нажмите «Старт/+30 сек./Подтвердить», чтобы начать готовку.

#### ПРИМЕЧАНИЕ!

Когда пройдет половина времени приготовления на гриле, печь издаст два звуковых сигнала, это нормально. Для лучшего эффекта пропекания на гриле, Вам нужно будет перевернуть продукты, закрыть дверцу и нажать «Старт/+30 сек./Подтвердить», чтобы продолжить приготовление. При отсутствии действий с Вашей стороны, печь автоматически продолжит работу.

#### 4. БЫСТРЫЙ СТАРТ

1. Нажмите «Старт/+30 сек./Подтвердить» в режиме ожидания, чтобы начать готовку со 100% мощностью, каждое дополнительное нажатие будет добавлять ко времени приготовления 30 секунд до максимального значения в 95 минут.

2. В режиме микроволнового разогрева или разморозки каждое дополнительное нажатие «Старт/+30 сек./Подтвердить» увеличивает время приготовления на 30 секунд.

3. В режиме ожидания нажмите «+» или «-» влево, чтобы настроить время приготовления на 100% мощности, затем нажмите «Старт/+30 сек./Подтвердить», чтобы начать приготовление.

#### 5. РАЗМОРОЗКА ПО ВЕСУ

1. Нажмите «Вес/Время разморозки» один раз, и на дисплее отобразится «dEF1».
2. Нажмите «+» или «-», чтобы выбрать вес продукта в диапазоне от 100 до 2000 грамм.
3. Нажмите «Старт/+30 сек./Подтвердить», чтобы начать разморозку.

#### 6. РАЗМОРОЗКА ПО ВРЕМЕНИ

1. Нажмите «Вес/Время разморозки» два раза, и на дисплее отобразится «dEF2».
2. Нажмите «+» или «-», чтобы выбрать время разморозки. (Максимальное время 95 минут).
3. Нажмите «Старт/+30 сек./Подтвердить», чтобы начать разморозку. Мощность разморозки равна P30 и не меняется.

#### 7. КУХОННЫЙ ТАЙМЕР

1. Нажмите «Кухонный таймер /Часы» один раз, на дисплее отобразится 00:00, загорится индикатор времени.
2. Нажмите «+» или «-», чтобы установить нужное время. (Максимальное время приготовления 95 минут).
3. Нажмите «Старт/+30 сек./Подтвердить», чтобы подтвердить настройки, загорится индикатор времени.
4. Когда установленное время истечет, индикатор времени погаснет. Прибор подаст сигнал 5 раз.

**ПРИМЕЧАНИЕ!** Время приготовления отличается от фактического времени. кухонный таймер – отсчитывает заданное время.

#### 8. АВТОМАТИЧЕСКОЕ МЕНЮ

1. Нажмите «+» или «-», чтобы выбрать меню, и на дисплее отобразится значение от «A-1» до «A-8».
2. Нажмите «Старт/+30 сек./Подтвердить» для подтверждения.
3. Нажмите «+» или «-», чтобы выбрать вес по умолчанию для определенного пункта меню.
4. Нажмите «Старт/+30 сек./Подтвердить», чтобы начать приготовление.

**ПРИМЕР: Если Вы хотите использовать «Авто Меню» для приготовления 350 грамм рыбы.**





- а) Нажмите «+» или «-» по часовой стрелке, пока на дисплее не отобразится «А-6».
- б) Нажмите «Старт/+30 сек./Подтвердить» для подтверждения.
- с) Нажмите «+» или «-», чтобы выбрать вес рыбы, пока на дисплее не отобразится «350».
- д) Нажмите «Старт/+30 сек./Подтвердить», чтобы начать приготовление.

МЕНЮ	ВЕС	ДИСПЛЕЙ
<b>Пицца</b>		
A-1	200 г.	200
A-1	400 г.	400
<b>Мясо</b>		
A-2	250 г.	250
A-2	350 г.	350
A-2	450 г.	450
<b>Овощи</b>		
A-3	200 г.	200
A-3	300 г.	300
A-3	400 г.	400
<b>Паста</b>		
A-4	50 г. (с 450 мл. холодной воды)	50
A-4	100 г. (с 800 мл. холодной воды)	100
<b>Картофель</b>		
A-5	200 г.	200
A-5	400 г.	400
A-5	600 г.	600
<b>Рыба</b>		
A-6	250 г.	250
A-6	350 г.	350
A-6	450 г.	450
<b>Напитки</b>		
A-7	1 чашка (120 мл.)	1
A-7	2 чашки (240 мл.)	2
A-7	3 чашки (360 мл.)	3
<b>Попкорн</b>		
A-8	50 г.	50
A-8	100 г.	100

## 9. МУЛЬТИЭТАПНОЕ ПРИГОТОВЛЕНИЕ

Для приготовления могут быть установлены 2 этапа. При мультиэтапном приготовлении, если один этап является разморозкой, он должен идти первым.

**ПРИМЕР: Если Вы хотите разморозить продукт в течение 5 минут, а затем приготовить его в течение 7 минут при мощности 80%, выполните следующие действия:**

- а) Нажмите «Вес/Время разморозки»: два раза, на дисплее отобразится «dEF2».
- б) Нажмите «+» или «-», чтобы установить время разморозки, пока на дисплее не отобразится «5:00».
- с) Нажмите «Печь/Гриль/Комби» один раз, на дисплее отобразится «P100».
- д) Нажмите «Печь/Гриль/Комби» еще раз либо нажмите «+» или «-», чтобы установить мощность микроволн на 80%.
- е) Нажмите «Старт/+30 сек./Подтвердить» для подтверждения, и на дисплее отобразится «P80».
- ф) Нажмите «+» или «-», чтобы установить время приготовления, пока на дисплее не отобразится «7:00».
- г) Нажмите «Старт/+30 сек./Подтвердить», чтобы начать готовку, прибор подаст один звуковой сигнал, уведомляющий о начале обратного отсчета времени разморозки; при переходе ко второму этапу прибор подаст еще один сигнал. После завершения приготовления прибор подаст 5 звуковых сигналов.

## 10. ФУНКЦИЯ СПРАВКИ

1. В режиме приготовления на гриле /микроволнах или в комбинированном режиме нажмите «Кухонный таймер /Часы», текущая мощность отобразится на 3 секунды. Через 3 секунды дисплей вернется в предыдущий режим работы;
2. В режиме готовки, нажмите «Кухонный таймер /Часы», чтобы узнать время, и текущее время отобразится на 3 секунды.



## 11. ФУНКЦИЯ БЛОКИРОВКИ ОТ ДЕТЕЙ

**БЛОКИРОВКА:** В режиме ожидания нажмите «Стоп/Сброс» на 3 секунды, прозвучит длинный сигнал, уведомляющий о входе в режим блокировки от детей, и, если была произведена настройка времени.

**СНЯТИЕ БЛОКИРОВКИ:** При включенной блокировке нажмите «Стоп/Сброс» на 3 секунды, прозвучит долгий сигнал, уведомляющий о снятии блокировки.

## ЧИСТКА И УХОД

Перед чисткой микроволновую печь необходимо отключить от сети (например, вытащить вилку из розетки).

Ни в коем случае не используйте для очистки микроволновой печи пароструйный очиститель.

Пар может попасть на токоведущие элементы микроволновой печи и вызвать короткое замыкание.

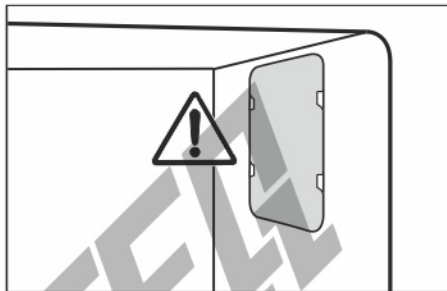
### РАБОЧАЯ КАМЕРА, ВНУТРЕННЯЯ СТОРОНА ДВЕРЦЫ

**Опасность получения ожогов из-за горячей рабочей камеры.** Сразу после использования рабочая камера может быть слишком горячей для проведения чистки. Чистите рабочую камеру, как только она остынет.

**Опасность возгорания из-за слишком сильных загрязнений.** В зависимости от обстоятельств сильные загрязнения могут повредить прибор и вследствие возгорания стать причиной возникновения опасных ситуаций. Проводите чистку регулярно, иначе очистить прибор будет очень сложно, а в некоторых случаях не возможно.

Вы можете протирать рабочую камеру и внутреннюю сторону дверцы, используя мягкое чистящее средство или несколько капель средства для мытья посуды вручную с водой. Затем вытрите насухо детали мягкой тканью.

При наличии загрязнений нагрейте в рабочей камере воду объёмом один стакан в течение 2 или 3 минут до кипения. Пар оседает внутри рабочей камеры и размягчит загрязнения. Теперь можно удалить загрязнения, при необходимости используйте немного моющего средства.



Не удаляйте специальную защитную пластину, расположенную в рабочей камере перед отверстием выхода микроволн, а также плёнку с внутренней стороны дверцы. Не допускается попадание воды или посторонних предметов в вентиляционные отверстия прибора. При чистке рабочей камеры не используйте слишком много воды, избежание её попадания в имеющиеся отверстия.

Не пользуйтесь абразивными чистящими средствами, так как они вызывают образование царапин на материале.

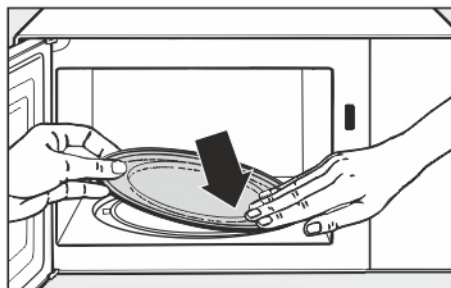
Запахи в рабочей камере можно нейтрализовать, вскипятив в приборе в течение нескольких минут чашку воды с небольшим количеством лимонного сока.

**Опасность для здоровья вследствие повреждений прибора.** Не допускается использование прибора с неисправной дверцей до его ремонта специалистом авторизованного сервисного центра. В этом случае при включённом приборе микроволны могут проникать наружу, что опасно для пользователя.

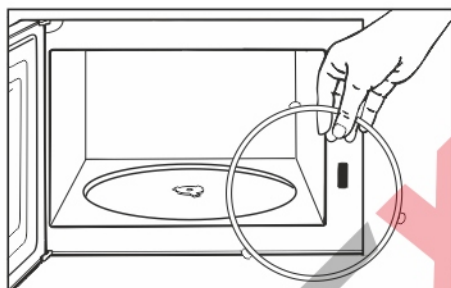
**Постоянно поддерживайте чистоту дверцы и проверяйте отсутствие на ней повреждений.** Не пользуйтесь микроволновой печью, если

- дверца прибора погнута.
- шарниры дверцы ослаблены.
- имеются заметные отверстия или трещины в корпусе, на дверце или на стенках рабочей камеры.

Для чистки рабочей камеры вы можете:



- Вынуть вращающийся поддон и вымыть его в посудомоечной машине или в воде с добавлением моющего средства.



- Почистите подвижное кольцо, которое находится под вращающимся поддоном, а также дно рабочей камеры под ним. Иначе вращающийся поддон будет двигаться рывками.

- Очистите контактные поверхности между вращающимся поддоном и подвижным кольцом.

Не поворачивайте крестообразный привод вращающегося поддона рукой, т.к. можно сломать приводной двигатель.

### ФРОНТАЛЬНАЯ ПОВЕРХНОСТЬ ПРИБОРА

В вентиляционные отверстия рамки не должны попадать вода и посторонние предметы. Если загрязнения воздействуют на поверхность некоторое время, то при некоторых обстоятельствах их больше нельзя удалить, и поверхности могут изменить цвет или внешний вид в целом.

Рекомендуется сразу удалять загрязнения на фронтальной поверхности прибора.

Очистите фронтальную поверхность прибора с помощью губки, средства для мытья посуды вручную и тёплой воды. В заключение протрите насухо мягкой тканью.

Для очистки вы можете использовать также чистую влажную салфетку из микрофибры без моющего средства.

На всех поверхностях легко образуются царапины. На стеклянных поверхностях в некоторых случаях царапины могут привести к разрушению стекла.

Все поверхности могут окраситься при соприкосновении с не предназначенными для них чистящими средствами.

Принимайте во внимание указания по чистке.

**Чтобы избежать повреждений поверхностей, не используйте при чистке.**



- чистящие средства, содержащие соду, аммиак, кислоту или хлориды;
- чистящие средства для растворения накипи;
- абразивные чистящие средства, например, абразивный порошок, пасту, пемзу;
- чистящие средства, содержащие растворитель;
- средства для чистки поверхностей из нержавеющей стали;
- моющие средства для посудомоечных машин;
- спреи для очистки духовых шкафов;
- очистители для стекла;
- жёсткие губки и щётки с абразивной поверхностью (например, для чистки кастрюль);
- очистители от грязи;
- острые металлические скребки.

## МОНТАЖ ЭЛЕКТРИЧЕСКОЕ СОЕДИНЕНИЕ

*Опасность получения травм из-за неисправного прибора. Перед подключением убедитесь, что прибор не имеет повреждений. Запрещается эксплуатация неисправного прибора.*

Прибор оснащён кабелем с вилкой для подключения к электросети.

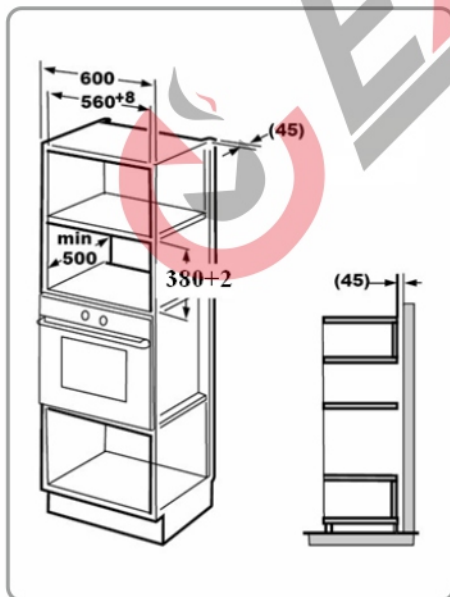
### ИНСТРУКЦИЯ ПО УСТАНОВКЕ

#### ВСТРАИВАНИЕ ПЕЧИ В КОРПУС МЕБЕЛИ

Задняя панель корпуса встраиваемой печи не должна быть закрыта задней стенкой кухонной мебели.

Минимальная высота установки 85см. Следите за тем, чтобы вентиляционные отверстия печи не оказались заблокированы это может привести к некорректной работе.

**ПРИМЕЧАНИЕ!** *Не допускайте перегиба или разрыва питающего кабеля.*



Убедитесь в том, что розетка с защитным контактом всегда доступна. Если это невозможно, обеспечьте установку при монтаже устройства отключения от сети для каждого полюса.

**Опасность пожара из-за перегрева.** Подключение прибора к сети с помощью многоместных розеток или удлинителей может привести к перегрузке кабеля.

**В целях безопасности не используйте многоместные розетки или удлинители.**

**Подключайте прибор непосредственно с помощью оригинального кабеля, не используя промежуточные элементы.**

Для подключения необходима стационарная электропроводка с заземлением, выполненная в соответствии с действующими требованиями и местными предписаниями.

Повреждённый сетевой кабель должен заменяться только специальным кабелем того же типа. В целях обеспечения безопасности замена кабеля должна проводиться только квалифицированным специалистом или специалистом сервисной службы.

Необходимые параметры подключения указаны на типовой табличке, которая находится внутри прибора на фронтальной панели или с задней стороны прибора.

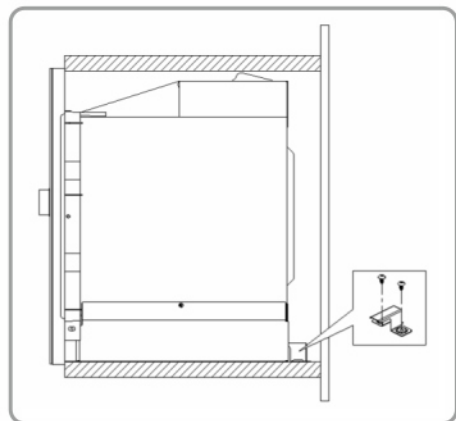
Сравните данные, приведённые на типовой табличке, с параметрами электросети. Они должны совпадать.

В случае сомнений проконсультируйтесь со специалистом по электромонтажу.

Данный прибор нельзя подключать через инверторные блоки питания, которые применяются при автономном электроснабжении, например, при использовании солнечной энергии. Иначе при включении прибора при пиковом напряжении может произойти их защитное отключение. Электроника прибора может быть повреждена.

Также прибором нельзя пользоваться в местах так называемых энергосберегающих вилок/розеток, так как при этом уменьшается подача электроэнергии и они могут перегреться.





## РАДИО ПОМЕХИ

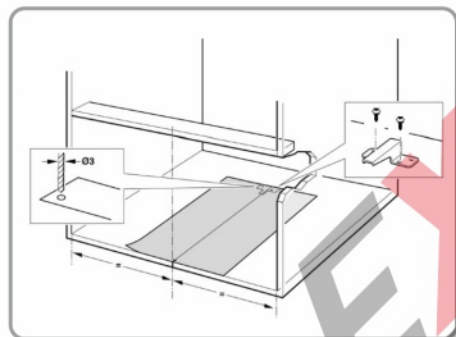
Микроволновая печь может спровоцировать помехи в работе вашего радио, телевизора и др. подобных приборов. Эти помехи можно нейтрализовать таким образом:

- а) почистите дверцу и уплотнитель печи.
- б) переставьте радио, телевизор и др. подальше от печи.
- в) правильно пользуйтесь антенной для радио, телевидения, чтобы получить сильный сигнал.

## УТИЛИЗАЦИЯ ТРАНСПОРТНОЙ УПАКОВКИ

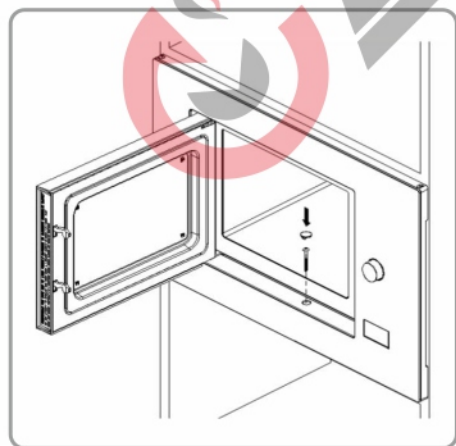
Упаковка защищает прибор от повреждений при транспортировке. Материалы упаковки безопасны для окружающей среды и легко утилизируются, поэтому они подлежат переработке.

Возвращение упаковки для ее вторичной переработки приводит к экономии сырья и уменьшению количества отходов. Просим Вас по возможности сдать упаковку в пункт приема вторсырья.



## УТИЛИЗАЦИЯ ПРИБОРА

Электрические и электронные приборы часто содержат ценные материалы. В их состав также входят определенные вещества, смешанные компоненты и детали, необходимые для функционирования и безопасности приборов. При попадании в бытовой мусор, а также при ненадлежащем обращении они могут причинить вред здоровью людей и окружающей среде. В связи с этим никогда не выбрасывайте отслуживший прибор вместе с бытовым мусором.



**Этот продукт не должен утилизироваться вместе с бытовыми отходами. Продукт необходимо сдать в специальный пункт по утилизации. Электронные отходы опасны для здоровья людей и загрязняют окружающую среду. Собирая и перерабатывая отходы, Вы помогаете спасти природные ресурсы.**





## ПОИСК И УСТРАНЕНИЕ НЕИСПРАВНОСТЕЙ



*Если после проверки источников этих основных неисправностей проблема с вашим прибором по-прежнему остается, свяжитесь с лицом авторизованного сервисного персонала или квалифицированным техническим специалистом.*

Нормальное состояние	
Микроволновая печь препятствует получению ТВ сигнала.	При работе микроволновой печи может нарушаться прием ТВ и радио сигналов. Это похоже на помехи со стороны маленьких электрических приборов, таких как миксер, пылесос и электрический фен. Это нормально.
Тусклый свет в печи.	При приготовлении на низкой мощности свет в печи может стать тусклым. Это нормально.
На двери конденсируется пар, из отверстий выходит горячий воздух.	При готовке пар может выходить из еды. Большая его часть выходит из вентиляционных отверстий. Но некоторую его количество может конденсироваться на холодных поверхностях, таких как дверь печи. Это нормально.
Печь включена непредумышленно, когда в ней не было еды.	Запрещено включать печь, если в ней нет еды. Это очень опасно.

Неисправность	Возможная причина	Устранение
Печь не включается.	Шнур питания установлен <b>неплотно</b> .	Отсоедините шнур из розетки. Затем через 10 секунд установите его заново.
Печь не включается.	Перегорает предохранитель или срабатывает автоматическое выключение.	Замените предохранитель или переустановите автоматическое выключение (ремонт производится квалифицированным специалистом).
Печь не включается.	Неисправность с розеткой.	Проверьте розетку другими электрическими приборами.
Печь не нагревается.	Дверь закрыта не до конца.	Закройте дверь до конца.
Вращающаяся поверхность издает звуки во время работы микроволновой печи.	В нижнюю часть печи попало много грязи.	Для очистки грязных деталей см. «Техобслуживание микроволновых печей».

## ТРАНСПОРТИРОВКА

При необходимости транспортировки изделия используйте оригинальную упаковку и перевозите его в оригинальной таре. Соблюдайте требования знаков, нанесенных на упаковку. Во избежание повреждения при транспортировке обмотайте липкой лентой все отделенные части изделия.

При отсутствии оригинальной упаковки, подготовьте коробку для транспортировки, чтобы обеспечить защиту прибора (и особенно его внешних поверхностей) от внешних опасных воздействий.



**ВНИМАНИЕ!** Доступные части могут нагреваться во время эксплуатации. Не допускайте близко к ним детей.

## НОМЕР СЕРИЙНЫЙ – КАК ЧИТАТЬ ДАТУ ПРОИЗВОДСТВА:

первые

**2** цифры  
– год

следующие

**2** цифры  
– месяц производства

Товар имеет упаковку, которая защищает его во время транспортировки и хранения. Товар во время транспортировки и хранения не бросать и обеспечивать защиту от влаги. Реализация и утилизация товара осуществляются в соответствии с законодательством Республики Беларусь.

Срок службы – **5** лет, при условии правильного выполнения всех условий эксплуатации.



## ИНФОРМАЦИЯ О ПРОИЗВОДИТЕЛЕ

### **Изготовитель:**

EXITEQ ELECTRO SPAIN, S. L.  
FERNANDO EL SANTO 25 1D, 28010 MADRID, SPAIN  
NIF86973088  
tel: + 34 603 45 23 87  
e-mail: info@exiteq.es  
www.exiteq.es

### **Завод-изготовитель:**

Guangdong Midea Kitchen Appliances  
Manufacturing Co., Ltd.  
No. 6 Yong An Road, Beijiao, Shunde,  
Guangdong, China

### **Импортер в Республику Беларусь:**

ЧТУП «ОптАэроСервис»  
УНП 691458394  
Минская обл., Минский р-н., д. Старина,  
ул. Светлая, д. 2, ком. 4  
тел./факс: 8(017) 508 04 80  
e-mail: info@exiteq.by  
www.exiteq.by

### **Импортер в Российскую Федерацию:**

ООО "ЭКЗИТЭК-РУС"  
143005, г. Одинцова,  
Можайское шоссе 8 г, офис 1  
тел: + 7 (495) 597-31-65  
e-mail: info@exiteq.ru  
www.exiteq.ru